



# RAINBOW 6.0

**PORTA SALOON (DOPPIA PORTA BATTENTE)  
+ PARETE FISSA  
APERTURA ESTERNA-INTERNA  
INSTALLAZIONE AD ANGOLO**

Possibilità di trasformarla a centro parete aggiungendo la parete fissa (pag. 60)



Ad angolo



Centro Parete



SPESORE VETRO



ALTEZZA BOX DOCCIA



ESTENSIBILITÀ PER LATO



SU MISURA



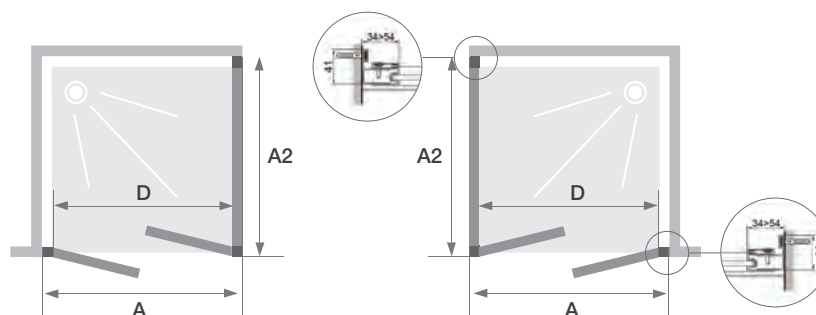
PERSONALIZZAZIONE PROFILI E VETRI



REVERSIBILITÀ BOX DOCCIA



DISPONIBILE A STOCK



## PORTA SALOON PER ANGOLO

MISURE (cm)		CODICE BASE	PREZZO BASE	SCELTA VETRO			SCELTA PROFILO		VERSO
A (min/max)	D		VETRO T PROFILO SL	T TRASPARENTE	S SATINATO	J GRIGIO EUROPA	SL BRILLANTATO	DM NERO MATT	R REVERSIBILE
66 / 70	40	RNW#B251	810 €	•	+20%	+20%	•	+25%	
70 / 74	44	RNW#B253	810 €	•	+20%	+20%	•	+25%	
76 / 80	50	RNW#B257	840 €	•	+20%	+20%	•	+25%	
86 / 90	60	RNW#B259	850 €	•	+20%	+20%	•	+25%	
96 / 100	70	RNW#B261	920 €	•	+20%	+20%	•	+25%	
106 / 110	80	RNW#B246	940 €	•	+20%	+20%	•	+25%	
116 / 120	90	RNW#B230	970 €	•	+20%	+20%	•	+25%	

Misura **MASSIMA** in larghezza realizzabile fino a 120 cm

Misura **MASSIMA** in altezza realizzabile fino a 215 cm

## PARETE FISSA PER ANGOLO

MISURE (cm)	CODICE BASE	PREZZO BASE	SCELTA VETRO			SCELTA PROFILO		VERSO
A2 (min/max)		VETRO T PROFILO SL	T TRASPARENTE	S SATINATO	J GRIGIO EUROPA	SL BRILLANTATO	DM NERO MATT	R REVERSIBILE
67,5 / 71,5	RNW#F452	480 €	•	+20%	+20%	•	+25%	
71,5 / 75,5	RNW#F454	490 €	•	+20%	+20%	•	+25%	
73,5 / 77,5	RNW#F456	490 €	•	+20%	+20%	•	+25%	
77,5 / 81,5	RNW#F458	500 €	•	+20%	+20%	•	+25%	
87,5 / 91,5	RNW#F460	510 €	•	+20%	+20%	•	+25%	
97,5 / 101,5	RNW#F462	530 €	•	+20%	+20%	•	+25%	

Misura **MASSIMA** in larghezza realizzabile fino a 101,5 cm + 30% maggiorazione sulla fascia di prezzo della misura 90 cm

Per larghezza **INFERIORE** a 70 cm + 30% maggiorazione sulla fascia di prezzo della misura 70 cm

Misura **MASSIMA** in altezza realizzabile fino a 215 cm

COME COMPORRE IL CODICE

CODICE BASE	+	SCELTA VETRO	+	SCELTA PROFILO	+	VERSO
RNW# B257		T		SL		R
modello		misura				
tipologia						



Per **RICHIESTE SPECIALI** contattare l'ufficio tecnico